

Mercedes-Benz SLK 350



DIE DRITTE GENERATION DES SLK SOLL DIE ROADSTER-ERFOLGSGESCHICHTE SEINER VORGÄNGER FORTSETZEN. SEIT 1996 WURDEN ÜBER EINE HALBE MILLION SLK VERKAUFT, WAS IHM IN DIESEM SEGMENT EINE SPITZENPOSITION VERSCHAFFT.

Positiv

- Dynamisches Aussehen
- Beeindruckende Fahrleistungen
- Verarbeitung und Materialien
- Fahrkomfort für einen Roadster
- Fahreigenschaften mit Top-Fahrwerk
- 7-Stufenautomat neuester Generation

Negativ

- Zubehörpreise sind happig
- Diverse Optionen müssten Serie sein
- Übersicht bei geschlossenem Dach
- Blinker/Tempomat nahe beieinander
- Verbrauch bei forscher Fahrweise
- Übersicht bei geschlossenem Dach

Präsentation:

Im Vergleich zum Vorgänger wirkt der neue SLK dynamischer und auch bulliger. Das Hauptmerkmal des neuen SLK ist die Frontpartie, welche stylistisch dem berühmten SLS-Flügeltürer nachempfunden ist. Das Interieur wirkt edel und entspricht fast dem Standard der Luxusklasse, passt aber zum Wagenässern.

Innenraum:

Auffallend im Interieur sind die hochwertigen Materialien und die Verarbeitungsqualität nach Mercedes-Standard. Mit dem grossen Verstellbereich der Sitze bietet der SLK auch für Langbeiner eine bequeme Sitzposition. Das Kofferraumvolumen ist bei geschlossenem Dach für einen Roadster mit 335 Liter sehr grosszügig ausgefallen. Ein platzsparendes Meisterwerk von Mercedes ist das aus Magnesium und Kunststoff gefertigte Faltdach, das selbst bei geöffnetem Dach noch ein vernünftiges Gepäckvolumen bietet.

Komfort:

Die Federung ist grundsätzlich straff abgestimmt, aber für ein einen Roadster trotzdem sehr komfortabel. Ein Komfortplus sind die gut konturierten Sportsitze mit integrierter Kopfraumheizung in den Kopfstützen. Mit dem kultivierten 6-Zylindermotor und dem für Roadster tiefen Geräuschpegel ist der SLK ein angenehmes Reise-Cabriolet. Bei der serienmässigen Komfortausrüstung erhält der SLK die Note «gut», trotzdem müssten zumindest Parksensoren, Klimaautomatik, Kopfraumheizung etc. Standard sein. Die Bedienung ist mit Ausnahme des Blinker- und Tempomathebel die zunahe beieinander liegen weitgehend funktionell.



1



2



3



4

- 1 Die Frontpartie vom neuen SLK ist stylistisch dem berühmten SLS-Flügeltüer nachempfunden.
- 2 Das elegante Interieur unterstreicht den sportlichen Charakter des neuen SLK.
- 3 Der V6-Motor geht resolut zur Sache und harmoniert bestens mit dem Siebenstufenautomat.
- 4 Bei geschlossenem Dach ist das Kofferraumvolumen mit 335 Liter für ein Roadster grosszügig.

Fahrleistungen

Wie von einem grossvolumigen Saugmotor nicht anders zu erwarten, ist der 6-Zylinder-V-Motor bärenstark, drehfreudig und hängt auch sehr gut am Gas. Die gebotenen Fahrleistungen sind beeindruckend. Passend auf den Motor abgestimmt ist der 7-Gang-Automat, der in allen drei Fahrprogrammen mit schnellen und weichen Schaltvorgängen überzeugte. Wer gefühlvoll mit dem Gaspedal umgeht und der Versuchung des tollen Motorensounds widersteht, erreicht Verbrauchswerte unter 8 Liter. Bei flotter Gangart steigt der Verbrauch deutlich an.

Fahreigenschaften:

Wie man es von einem modernen Roadster erwartet, zeigt der SLK ein spontanes Einlenkverhalten und bietet Fahrspass pur. Mit dem optionalen Fahrdynamik-Paket wirkt er in der Stellung Sport (Knopfdruck Sporttaste) eine Spur knackiger, aber neigt dann auch bei Unebenheiten zu ausgeprägten Hubbewegungen. Sehr direkt und präzise arbeitet die ebenfalls im Paket enthaltene Direktlenkung. Fazit: Top-Fahrwerk, kräftiges Triebwerk, gut abgestufter Automat und, wenn nötig, wirkungsvolle Bremsen.

Sicherheit:

Die Sicherheitsausrüstung ist umfangreich und mit den zahlreichen Assistenz-Systemen ist der Sicherheitsstandard hoch. Das optimal abgestimmte ESP lässt auch sehr sportliche Kurvenfahrten zu.

Spezielles:

FAHRZEUGDATEN

Motor:

Hubraum	3498 ccm
Zylinder	6
Ventile pro Zylinder	4
Aufladung	nein
Max. Leistung	225 kW
Max. Drehmoment	370/3500 Nm/Umin

Kraftübertragung:

Getriebe:	a7
Antrieb:	Heck

Karosserie:

Karosserieform:	Cabriolet
Leergewicht lt. Hersteller	1540 kg
Max. Anhängelast	0 kg
Kofferraumvol. klein	225 Liter
Kofferraumvol. gross	335 Liter

Garantie:

Allg. Werksgarantie	3 Jahre od. 100'000 km
Mobilitätsgarantie	30 Jahre (mit Aufl.)
Rostschutzgarantie:	30 Jahre (mit Auflagen)

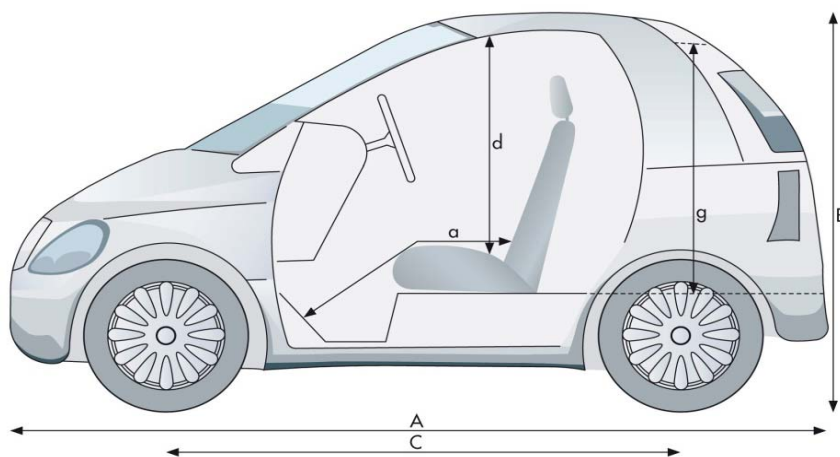
Preise:

Basisspreis:	69'900.- CHF
Preis Testfahrzeug:	103'595.- CHF

Auszug Zubehör:

- Leder Nappa Exclusiv schwarz
- Command APS mit DVD-Wechsler
- Sportpaket AMG
- Magic Sky Control - Glasdach
- DISTRONIC PLUS

Reifen Testfahrzeug	225/40R18 Conti S-Cont.3
Reifen Mindestgrösse	225/45R17



a von /bis 98 cm/116 cm

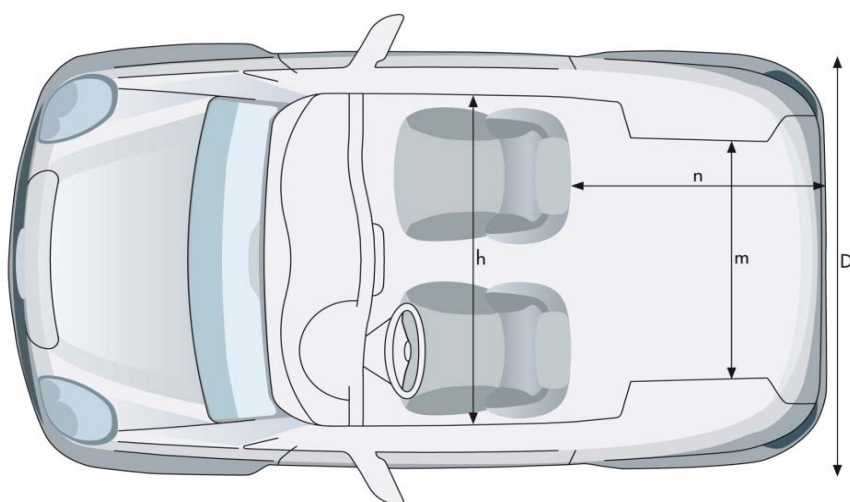
d 104 cm

g 48 cm

A 414 cm

B 130 cm

C 243 cm



h 140 cm

m 95 cm

n 60 cm

D 225/45R17 cm

TESTWERTE

Motorleistung:

Leistungsmessung TCS	224.7 kW
Abweichung zu Hersteller	-0.3 kW

Tachoabweichung:

Bei 60 km/h	62 km/h Anzeige
Bei 80 km/h	82 km/h Anzeige
Bei 100 km/h	103 km/h Anzeige
Bei 120 km/h	123 km/h Anzeige

Gewichte:

Leergewicht Testfzg.	1645 kg
Abweichung zu Hersteller	+105 kg
Zuladung Testfzg.	210 kg

Beschleunigung 0 - 100 km/h

Herstellerangabe	5.6 s
Messung TCS	5.9 s

Elastizität (Fahrstufe «S»)

60 - 100 km/h	3.1 s
80 - 120 km/h	3.9 s

Kilometerzähler Abweichung

Anzeige Fahrzeug	20'000 m
Messwert	20233 m
1000 m effektiv sind	988 m Tacho

Bremsweg

(Mittelwert aus 10 Vollbremsungen mit 100 km/h)	
Bremsweg	36.6 m
Mittlere Verzögerung	10.5 m/s ²

Wendekreis

(Zwischen Mauern)	
Wendekreis links	10.6 m
Wendekreis rechts	10.6 m

Innengeräusche

bei 60 km/h	61 dB(A)
bei 80 km/h	64 dB(A)
bei 100 km/h	68 dB(A)
bei 120 km/h	71 dB(A)

Kosten

Stundenansatz laut BFS	CHF 145.-
Gratis Service	10 Jahre 100000 km

Service laut Hersteller

15000 km
12 Monate

Gesamtkosten für die Wartung

(bei 15'000 km/Jahr)	
bis 180'000 km	CHF 4802.-

Betriebskosten

Bei 10'000 km/Jahr	1.54 CHF/km
Bei 15'000 km/Jahr	1.15 CHF/km
Bei 30'000 km/Jahr	0.77 CHF/km

Umweltaspekte

Normverbrauch (l/100km)			
	städtisch	ausserstädtisc	gesamt
Werk	9.9	5.5	7.1
TCS	10.7	5.9	7.6

Testverbrauch

8.9 l/100 km

CO₂-Ausstoss

Werksangabe	167 g/km
TCS-Messung	179 g/km
CH-Durchschnitt	159 g/km
Energieetikette	E

Übersicht

Einparken	vorne	1.07 m
	hinten	3.30 m
Sicht	vorne	3.80 m
	hinten	6.80 m

TCS BEWERTUNG

Fahrzeugausstattung	★★★★☆
Sicherheitsausstattung	★★★★★
Servicekosten	★★★★☆
Innengeräusche	★★★☆☆
Übersicht	★★★☆☆

Bremsweg	★★★★★
Normverbrauch Werk	★★★☆☆
Normverbrauch Test	★★★☆☆
Testverbrauch	★★☆☆☆

VERGLEICHSTABELLE

	MERCEDES-BENZ	BMW	NISSAN	PORSCHE
	SLK 350 Automat	Z4 sDrive35i DSG	370Z 3.7 Automatic	Boxter S 3.4 PDK
Preis (CHF)	69'900.-	75'610.-	67'660.-	82'840.-
Hubraum (cm ³)	3498	2979	3696	3436
Leistung (kW/PS)	225/306	225/306	241/328	232/315
Drehmoment (Nm/Umin)	370/3500	400/1300	363/5200	360/4500
Gesamtverbrauch 1999/100/EG (l/100km)	7.6 E(2)	9.0(1) G(2)	10.9(1) G(2)	8.0(1) F(2)
Innenlärm bei 120 km/h (dBA)	71	74(5)	76(6)	76(7)
Betriebskosten(CHF/km) (3)	1.15	1.22	1.25	1.36
Bewertung Servicekosten (4)	★★★★☆	★★★★★	★☆☆☆☆	★★☆☆☆
Test Touring (Nummer/Jahr)	3/2012	10/2003(5)	8/2010(6)	8/2005(7)

(1) Wert laut Importeur

(2) Energieeffizienz laut Importeur

(3) Bei 15'000 km/Jahr

(4) Gesamtkosten auf 180'000 km bei jährlich 15'000 km

(5) BMW Z4 2.5i Roadster (Stoffverdeck)

(6) Nissan 370 Z Roadster Aut. (Stoffverdeck)

(7) Porsche Boxter 2.7 (Stoffverdeck)