

KIA Carens 1.7 CRDi Style



Die vierte Generation des Kia Carens überzeugt mit einem gelungenen Design und einem attraktiven Preis-Leistungs-Verhältnis. Der TCS hat die Style-Version getestet und zieht ein positives Fazit.

Positiv

- Komfortausstattung
- Preis Leistungsverhältnis
- Sehr gute Garantieleistungen
- Ladevolumen und Variabilität des Innenraumes
- Vielseitig einstellbarer und gut konturierter Fahrersitz
- Federungs- und Fahrkomfort

Negativ

- Breite A-Säule schränkt Übersicht ein
- Hohes Leergewicht
- Spurhalteassistent unpräzise (viele Fehlmeldungen)
- Lenkung in der Mittellage etwas unpräzise
- Motor mit Anfahrschwäche
- Einstellbare Lenkunterstützung kaum spürbar

Präsentation:

Mit dem neuen Carens ist Kia ein optisch ansprechender Van gelungen, der sich deutlich vom Vorgängermodell unterscheidet. Das Design wirkt frisch und dynamisch – insbesondere die Frontpartie mit dem markanten Kühlergrill unterstreicht die neue Designsprache des südkoreanischen Herstellers.

Innenraum:

Der Innenraum der Style-Version erfüllt die hohen Erwartungen, die an einen Van gestellt werden. Für den Fahrer sind alle Bedienelemente gut erreichbar und einfach zu verstehen. In der zweiten Sitzreihe lassen sich die drei Sitze einzeln längs-verschieben und auch die Rückenlehnen sind separat einstellbar. Die beiden Notsitze in der dritten Reihe sind zwar bequem, eignen sich aber gerade bei längeren Strecken eher für Kinder als für Erwachsene. Der Carens überzeugt auch bei der Zuladung: Neben einem beachtlichen Ladevolumen von bis zu 1820 Litern verfügt der Van über eine tiefe Ladekante und eine Ladefläche, die vollständig ausgeebnet werden kann.

Komfort:

Auch beim Komfort zeigt sich der Kia Carens gut durchdacht: Der Fahrersitz ist vielfach elektrisch einstellbar und sehr gut konturiert. Der Geräuschpegel im Innenraum ist klassenüblich tief. Ein Highlight ist die serienmässige Komfortausstattung mit beheiz- und klimatisierbaren Vordersitzen, Lenkradheizung, Zweizonen-Klimaanlage, Tempomat, elektrisch verstellbarem Fahrersitz sowie Licht- und Wischerautomatik.



1



2



3



4

- 1 Grosses Ladevolumen und gute Variabilität mit den Einzelsitzen.
- 2 Komfortable Ledersitze vorne und hinten.
- 3 Lenkung in der Mittellage unpräzise, reichhaltig ausgestattetes Cockpit.
- 4 Zeitgemässes, schnörkelloses Design.

Fahrleistungen:

Obwohl der Kia Carens bei der Fahrleistung mit seinen Konkurrenten mithalten kann, macht sich der relativ geringe Hubraum von 1686 ccm gerade beim Anfahren stark bemerkbar. Typisch für Dieselmotoren ist auch der Leistungsabfall nach 4'000 U/min. Positiv bemerkbar ist das 6-Gang-Getriebe: Zwar sind die Schaltwege eher lang, es lässt sich aber präzise und leicht schalten. Die angegebene Beschleunigungszeit von 10.4 Sekunden von 0 auf 100 km/h verfehlt der Kia Carens mit 11.5 Sekunden deutlich. Das dürfte unter anderem auch auf das hohe Leergewicht von gemessenen 1'725 kg zurückzuführen sein.

Fahreigenschaften:

Der Carens verfügt über gute Fahreigenschaften: Aufgrund der hohen Leertorgewichte liegen ihm langgezogene Kurven besser als enge. Die Lenkung ist mit 2.75 Umdrehungen sehr direkt ausgelegt, jedoch fehlt es ihr in der Mittellage etwas an Präzision. Dies vermag auch die in kaum spürbaren drei Stufen verstellbare Lenkunterstützung nicht zu unterbinden. Ansonsten fährt sich der Kia Carens sehr angenehm: Der Fahrkomfort ist gerade auf Langstrecken hoch und die Federungsabstimmung ist ausgewogen.

Sicherheit:

Die Sicherheitsausstattung des Kia Carens ist sehr gut und befindet sich auf zeitgemäßem Niveau. Negativ aufgefallen ist vor allem die breite A-Säule, welche die Übersicht beim Abbiegen oder beim Einfahren in einen Kreisel stark behindert. Auch der serienmässige Spurhalteassistent konnte aufgrund häufiger Fehlwarnungen nicht überzeugen.

Spezielles:

Kia bietet mit 7 Jahre oder 150'000 km sehr gute Garantieleistungen.

FAHRZEUGDATEN

Motor:

Hubraum	1685 ccm
Zylinder	4
Ventile pro Zylinder	4
Aufladung	ja
Max. Leistung	100 kW
Max. Drehmoment	330/1750 Nm/Umin

Kraftübertragung:

Getriebe:	m6
Antrieb:	Front

Karosserie:

Karosserieform:	Van
Leergewicht lt. Hersteller	1716 kg
Max. Anhängelast	1500 kg
kofferraumvol. klein	103 Liter
kofferraumvol. gross	1820 Liter

Garantie:

Allg. Werksgarantie	7 Jahre/150'000 km
Mobilitätsgarantie	7 Jahre
Rostschutzgarantie:	12 Jahre (mit Auflagen)

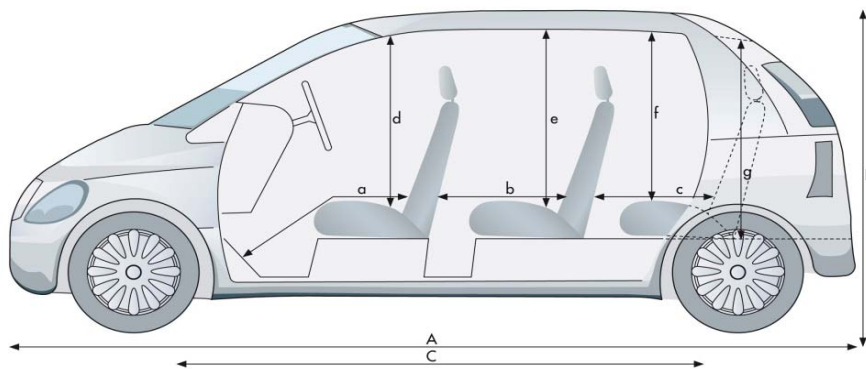
Preise:

Basispreis:	34'477.- CHF
Preis Testfahrzeug:	40'867.- CHF

Auszug Zubehör:

- Luxury Pack

Reifen Testfahrzeug	225/45R17 Hankook V.Prime2
Reifen Mindestgrösse	205/55R16



a von /bis 89 cm/109 cm

b von /bis 51 cm/76 cm

c von /bis 53 cm/77 cm

d 110 cm

e 98 cm

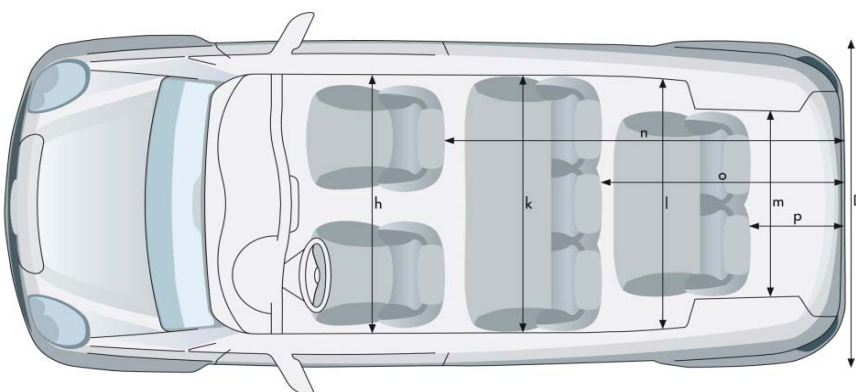
f 85 cm

g 78 cm

A 453 cm

B 161 cm

C 275 cm



h 148 cm

k 148 cm

l 135 cm

m 102 cm

n 189 cm

o 106 cm

p 41 cm

D 181 cm

TESTWERTE

Motorleistung:

Leistungsmessung TCS	99.4 kW
Abweichung zu Hersteller	-0.6 kW

Tachoabweichung:

Bei 60 km/h	55 km/h Anzeige
Bei 80 km/h	75 km/h Anzeige
Bei 100 km/h	94 km/h Anzeige
Bei 120 km/h	113 km/h Anzeige

Gewichte:

Leergewicht Testfzg.	1725 kg
Abweichung zu Hersteller	+9 kg
Zuladung Testfzg.	525 kg

Beschleunigung 0 - 100 km/h

Herstellerangabe	10.4 s
Messung TCS	11.5 s

Elastizität (im 4. Gang)

60 - 100 km/h	7.1 s
80 - 120 km/h	8.6 s

Kilometerzähler Abweichung

Anzeige Fahrzeug	2'000 m
Messwert	2028 m
1000 m effektiv sind	986 m Tacho

Bremsweg

(Mittelwert aus 10 Vollbremsungen mit 100 km/h)	
Bremsweg	37.7 m
Mittlere Verzögerung	10.2 m/s ²

Wendekreis

(Zwischen Mauern)	
Wendekreis links	11.6 m
Wendekreis rechts	11.5 m

Innengeräusche

bei 60 km/h	58 dB(A)
bei 80 km/h	61 dB(A)
bei 100 km/h	65 dB(A)
bei 120 km/h	69 dB(A)

Kosten

Stundenansatz laut BFS	CHF 145.-
Gratis Service	0 Jahre
	0 km

Service laut Hersteller

30000 km
24 Monate

Gesamtkosten für die Wartung

(bei 15'000 km/Jahr)	
bis 180'000 km	CHF 4'221.-

Betriebskosten

Bei 10'000 km/Jahr	0.93 CHF/km
Bei 15'000 km/Jahr	0.70 CHF/km
Bei 30'000 km/Jahr	0.47 CHF/km

Umweltaspekte

Normverbrauch (l/100km)			
	städtisch	ausserstädtisch	gesamt
Werk	5.7	4.3	4.8
TCS	5.6	4.7	5.0

Testverbrauch

6.0 l/100 km

CO₂-Ausstoss

Werksangabe	127 g/km
TCS-Messung	132 g/km
CH-Durchschnitt	153 g/km
Energieetikette	A

Übersicht

Einparken	vorne	2.75 m
	hinten	5.64 m
Sicht	vorne	3.12 m
	hinten	11.93 m

TCS BEWERTUNG

Fahrzeugausstattung	★★★★★
Sicherheitsausstattung	★★★★★
Servicekosten	★★★★☆
Innengeräusche	★★★★☆
Übersicht	★★★☆☆

Bremsweg	★★★★★
Normverbrauch Werk	★★★★☆
Normverbrauch Test	★★★★★
Testverbrauch	★★★★☆

VERGLEICHSTABELLE

	KIA	MAZDA	PEUGEOT	FORD
	Carens 1.7 CRDi Style	5 1.6 CD Sport	5008 2.0 HDI Allure	Grand C-Max 2.0 TDCi Titanium
Preis (CHF)	34'477.–	33'050.–	39'850.–	35'200.–
Hubraum (cm³)	1685	1560	1997	1997
Leistung (kW/PS)	100/136	85/115	110/150	103/140
Drehmoment (Nm/Umin)	330/1750	270/1'750	340/2'000	320/1'750
Gesamtverbrauch 1999/100/EG (l/100km)	5.0 A(2)	5.2(1) B(2)	5.3(1) B(2)	5.1(1) B(2)
Innenlärm bei 120 km/h (dBA)	68	–	67(5)	69(6)
Betriebskosten(CHF/km) (3)	0.70	0.69	–	0.72
Bewertung Servicekosten (4)	★★★★☆	★★★☆☆	–	★★★☆☆
Test Touring (Nummer/Jahr)	2/2014	–	9/2010(5)	6/2011(6)

(1) Wert laut Importeur

(2) Energieeffizienz laut Importeur

(3) Bei 15'000 km/Jahr

(4) Gesamtkosten auf 180'000 km bei jährlich 15'000 km

(5) Peugeot 5008 1.6 Turbo Sprt Pack

(6) Ford Grand C-Max 1.6 TI-VCT Titanium